



Kurzbeschreibung

AMG Doppelkolben-Schwenkantrieb Typ SAD-M

für Drehbewegung 0° - 90° - 180°

mit mechanisch begrenzter Mittelstellung auf 90°.

Schaltmöglichkeiten 0°-90°-180° / 180°-90°-0° / 0°-180° / 180°-0°

mit Flanschanschluß nach DIN ISO 5211 zur automatischen Betätigung von Mehrwegearmaturen.

Steuermedium : Druckluft

Steuerdruck bis 1 bar

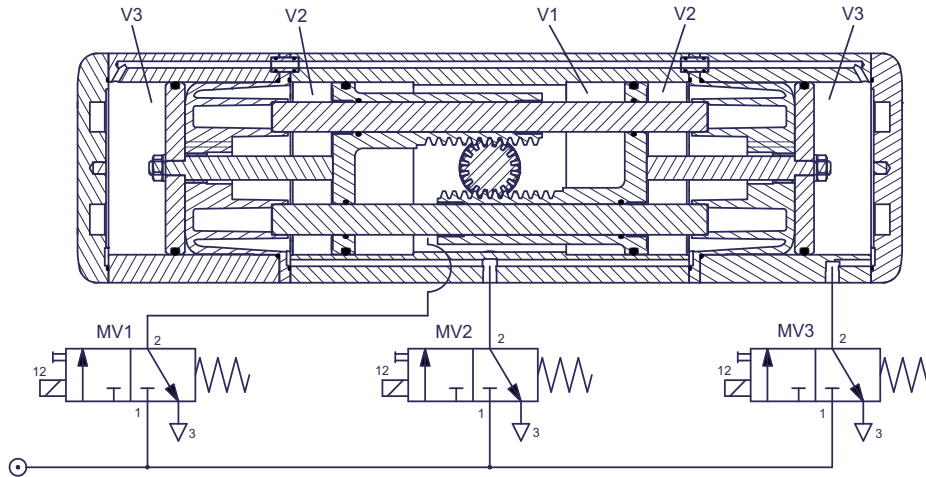
Drehwinkel SAD 180 / 90°

(Drehwinkelangaben sind Mittelwerte)

<u>Typ</u>	<u>Anschlußflansch DIN ISO 5211</u>	<u>AUF</u>	<u>ZU</u>	<u>90°</u>
15	F05 V	181,32 °	- 1,074 °	90,48 °
20	F07 V	181,32 °	- 1,074 °	90,48 °
25	F07 V	181,29 °	- 0,985 °	90,24 °
30	F10 V	181,27 °	-1,218 °	90,10 °
33	F12 V	181,14 °	- 1,015 °	90,12 °
35	F12 V	181,17 °	- 1,114 °	90,08 °
42	F14 V	181,16 °	- 1,07 °	90,16 °

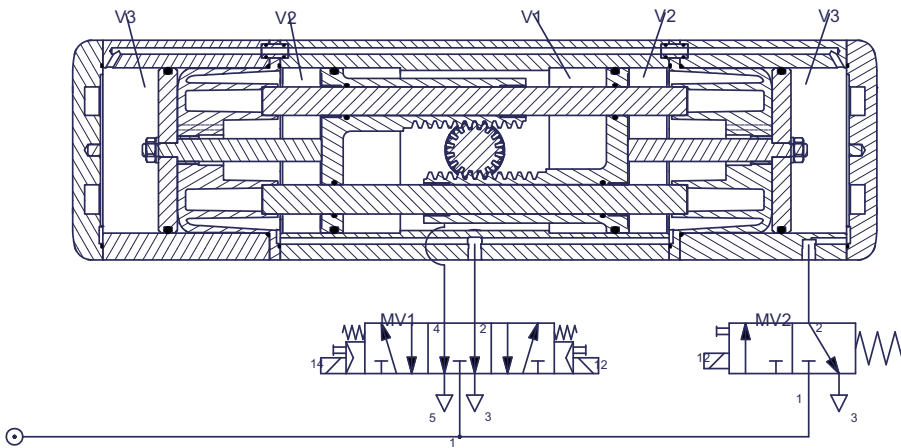


Ansteuerung für SAD-M 180° 6 U f Y] Y \$' 3x 3/2-Wegeventil]b' - \$šA]H Y gh Y` i b[`



Switchposition from - to	MV1 12	MV2 12	MV3 12
0° - 90°	1	0	1
90° - 180°	1	0	0
180° - 90°	0	0	1
90° - 0°	0	1	1
0° - 180°	1	0	0
180° - 0°	0	1	1

Ansteuerung für SAD-M 180° 6 U f Y] Y \$' 1x 3/2-Wegeventil 1x 5/3-Wegeventil]b' - \$šA]H Y gh Y` i b[`



Switchposition from - to	MV1 14	MV2 12	MV3 12
0° - 90°	1	0	1
90° - 180°	1	0	0
180° - 90°	0	0	1
90° - 0°	0	1	1
0° - 180°	1	0	0
180° - 0°	0	1	1