

3-WEGE KUGELHAHN

3-WAY BALL VALVE

TYP DT/DL 52

TYPE DT/DL 52

AMG-PESCH®



An **ERIKS** Company

QUALITÄT IST UNSER ANTRIEB

3-WEGE KUGELHAHN

TYP DT/DL 52

KONSTRUKTIONSMERKMALE

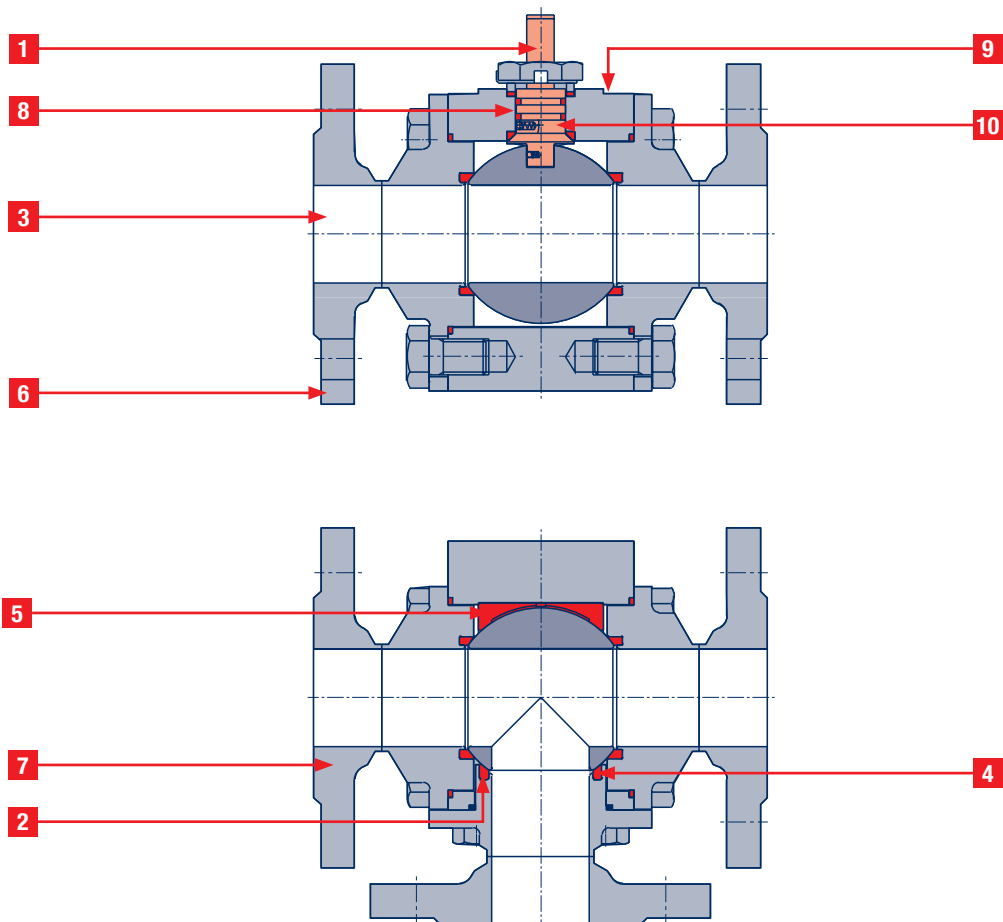
- 1 nach TA-Luft abgedichtete Schaltwelle
- 2 Allseits abgedichtet
- 3 Voller Durchgang
- 4 Gekammerte Kugelsitzringe
- 5 Gegenlager
- 6 Baulänge EN 558-1 FTF 1
- 7 Flanschanschluss nach DIN EN 1092-1
- 8 Ausblassichere Schaltwelle
- 9 Aufbauflansch nach DIN/ISO 5211
- 10 Elektrostatische Ableitung

3-WAY BALL VALVE

TYPE DT/DL 52

DESIGN CHARACTERISTICS

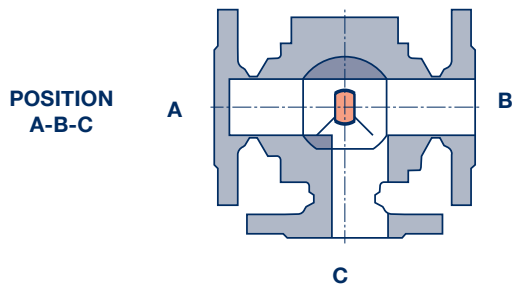
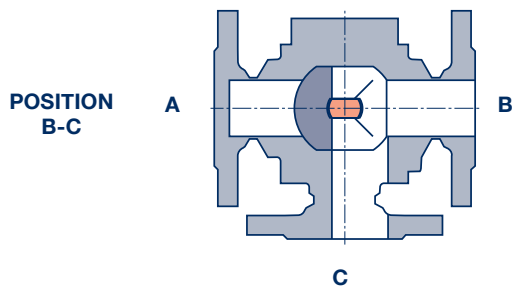
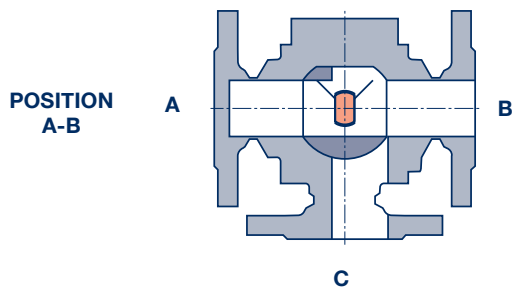
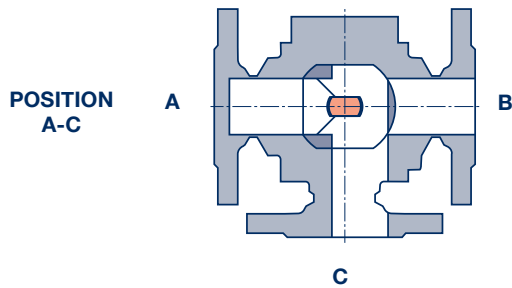
- 1 Stem according to TA-luft emissions requirement
- 2 Sealing on all sides
- 3 Full bore
- 4 Chambered seats
- 5 Counter bearing
- 6 Face to face acc. to EN 558-1 FTF 1
- 7 Flange ends acc. to DIN EN 1092-1
- 8 Anti-blow-out stem
- 9 Top flange acc. to DIN/ISO 5211
- 10 Anti-static safety device



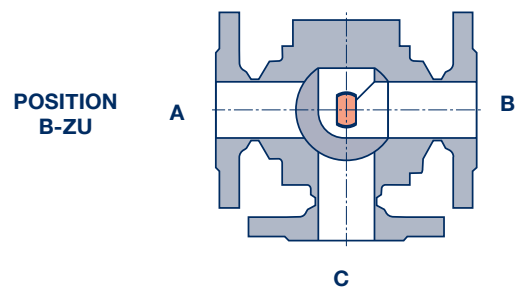
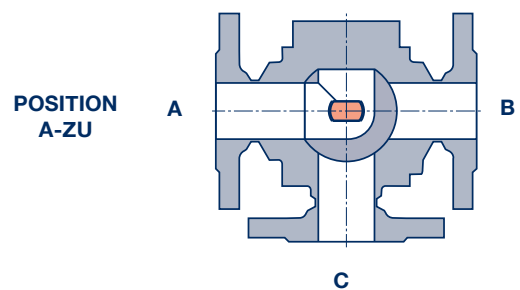
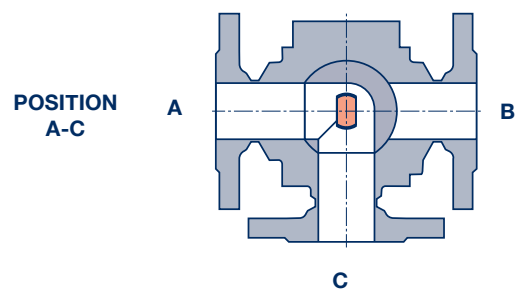
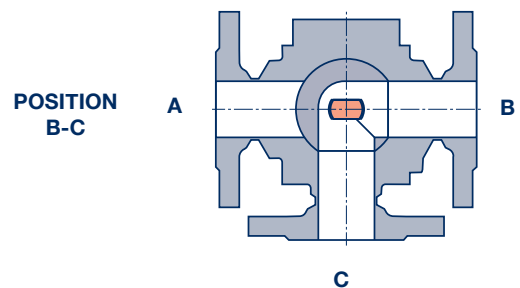
SCHALTFUNKTIONEN

SWITCHING POSITIONS

KUGEL MIT HORIZONTALER T-BOHRUNG
BALL WITH HORIZONTAL T-BORE



KUGEL MIT HORIZONTALER L-BOHRUNG
BALL WITH HORIZONTAL L-BORE



3-WEGE KUGELHAHN

TYP DT/DL 52

3-WAY BALL VALVE

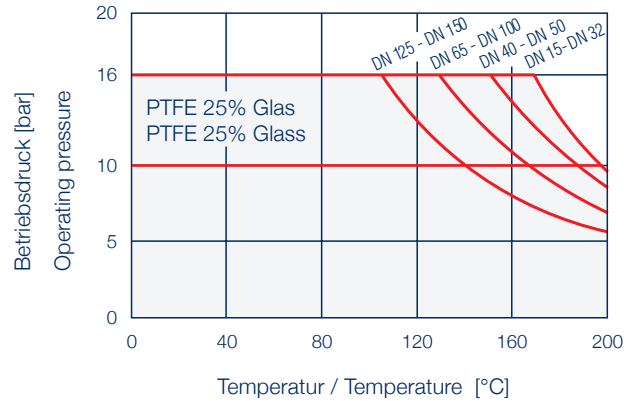
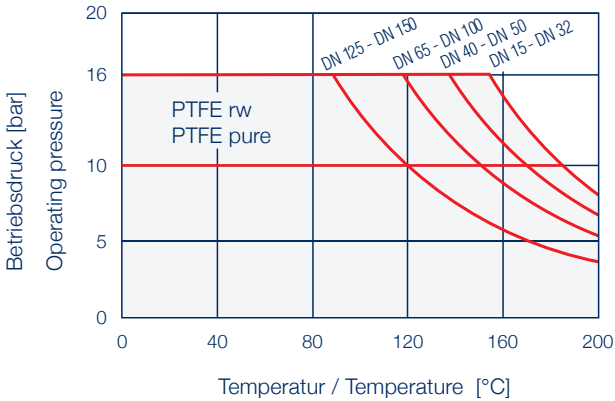
TYPE DT/DL 52

DRUCK-TEMPERATUR-DIAGRAMM

PRESSURE TEMPERATURE DIAGRAM

Die zulässigen Betriebsdrücke werden durch das Druck-Temperatur-Diagramm begrenzt.

The maximum operating pressure values are limited by the pressure-temperatures diagram.



DREHMOMENTE [Nm]

TORQUES [Nm]

DICHTUNGSWERKSTOFF: PTFE rw

SEALING MATERIAL: PTFE pure

STANDARD AUSFÜHRUNG / STANDARD DESIGN												
DN	10	15	20	25	32	40	50	65	80	100	125	150
Erforderliches Losbrechmoment M_{los} [Nm] Required breakaway torque M_{los} [Nm]	13	13	13	27	27	50	70	120	160	220	370	560
Zulässiges Drehmoment an der Armaturen-Schaltwelle M_{zul} [Nm] Maximum stem torque M_{zul} [Nm]	40	40	40	91	91	242	242	622	810	810	1145	1597

DREHMOMENTE [Nm]

TORQUES [Nm]

DICHTUNGSWERKSTOFF: PTFE - 25% GLAS

SEALING MATERIAL: PTFE - 25% GLASS

STANDARD AUSFÜHRUNG / STANDARD DESIGN												
DN	10	15	20	25	32	40	50	65	80	100	125	150
Erforderliches Losbrechmoment M_{los} [Nm] Required breakaway torque M_{los} [Nm]	15	15	15	30	30	60	80	140	180	250	400	600
Zulässiges Drehmoment an der Armaturen-Schaltwelle M_{zul} [Nm] Maximum stem torque M_{zul} [Nm]	40	40	40	91	91	242	242	622	810	810	1145	1597

Die Losbrechmomente M_{los} sind Durchschnittswerte laufender Messungen. Abweichungen sind je nach Medium, Druck, Temperatur und Schalthäufigkeit möglich. Deshalb empfehlen wir, die Antriebsauswahl mit einem Sicherheitsfaktor von 1,5 vorzunehmen.

The initial torques M_{los} are average values of continuous measurements. The values may vary depending on medium, pressure, temperature and operating cycles. Therefore we advice to consider a safety factor of 1,5 for planning of automation (actuator).

ERSATZTEILE

SPARE PARTS

Bei Ersatzteilbestellungen geben Sie bitte unbedingt Seriennummer, Typ und Nennweite an.

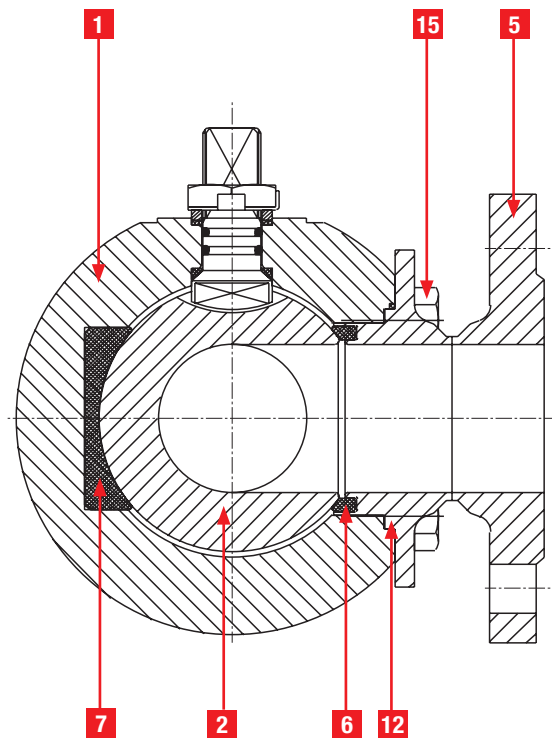
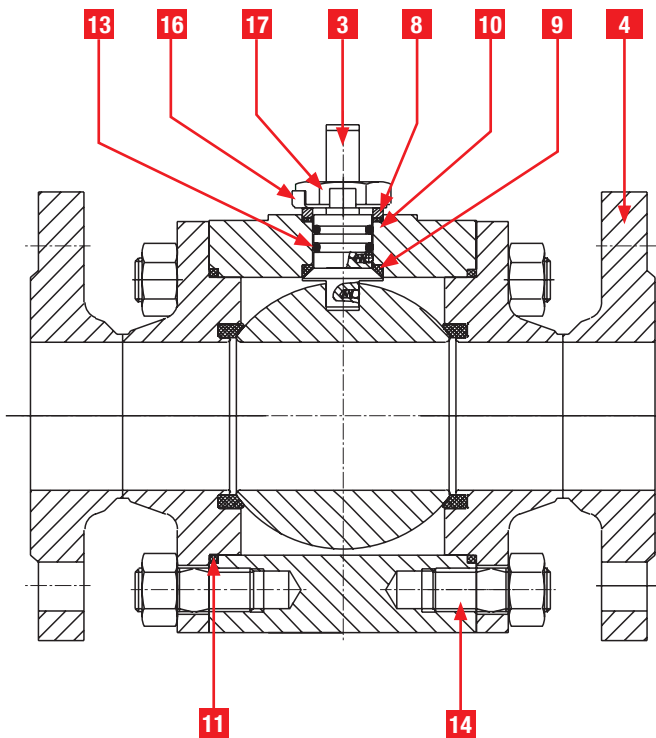
Please indicate the serial number, type and the nominal size for spare parts orders.

3-WEGE KUGELHAHN

TYP DT/DL 52

3-WAY BALL VALVE

TYPE DT/DL 52

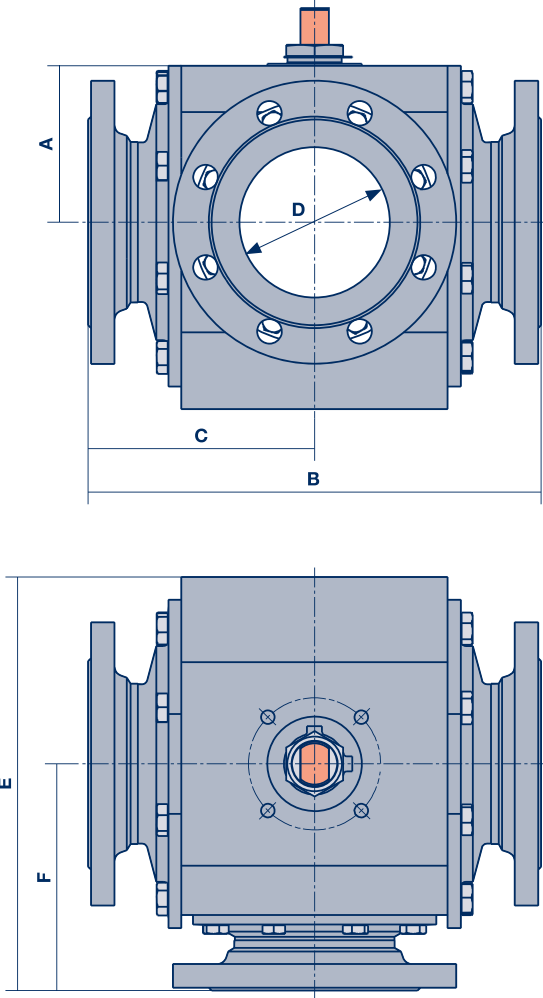
STÜCKLISTE**PARTS LIST**

Position Item	Anzahl Quantity	Benennung	Description	Werkstoff Material
1	1	Gehäuse	body	1.4408/1.4571
2	1	Kugel	ball	1.4408/1.4571
3	1	Schaltwelle	stem	1.4462
4	1	Seitenteil	body connection	1.4571
5	1	Seitenabgang	body connection	1.4571
6	1	Kugeldichtring	ball gasket ring	PTFE pure/rw, PTFE - 25 % Glas/Glass
7	1	Gegenlager	counter bearing	PTFE pure/rw, PTFE - 25 % Glas/Glass
8	1	Anpressring	grand ring	1.4305
9	1	Dichtring	gasket	PTFE pure/rw
10	1	Dichtring	gasket	PTFE pure/rw
11	1	Dichtring	gasket	PTFE pure/rw
12	1	Dichtring	gasket	PTFE pure/rw
13	1	O-Ring	O-ring	FKM, EPDM, FFKM
14	4 - 8	Sechskantschraube/ Stiftschraube + Mutter	hexagon-head screw/ stud bolt + nut	A4 - 70
15	4 - 8	Sechskantschraube/ Stiftschraube + Mutter	hexagon-head screw/ stud bolt + nut	A4 - 70
16	1	Sicherungsblech	locking washer	1.4401
17	1	Mutter	gland nut	1.4401

3-WEGE KUGELHAHN

TYP DT/DL 52

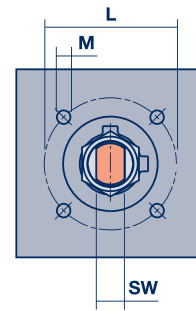
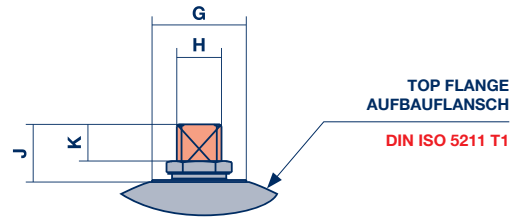
ABMESSUNGEN



3-WAY BALL VALVE

TYPE DT/DL 52

DIMENSIONS



TYP DT/DL 52

TYPE DT/DL 52

DN	A	B	C	D Ø	E	F	G Ø	H	J	K	L LK	M	SW	DIN / ISO 5211
10	36	130	65	10	107	65	35	M 12	20	10,5	50	M 6	8	F 05
15	36	130	65	16	107	65	35	M 12	20	10,5	50	M 6	8	F 05
20	44	150	75	22,5	124,5	75	35	M 18 x 1,5	30,5	18	50	M 6	8	F 05
25	45,5	160	80	28,5	132,5	80	35	M 18 x 1,5	32,5	20	50	M 6	8	F 05
32*	45,5	180	90	28,5	142,5	90	35	M 18 x 1,5	32,5	20	50	M 6	8	F 05
40	62	200	100	43	169	100	55	M 22 x 1,5	35	21	70	M 8	12	F 07
50	72	230	115	54,5	194,5	115	55	M 22 x 1,5	35	21	70	M 8	12	F 07
65	88	290	145	70	239	145	55	M 30 x 1,5	39	23	70	M 8	16	F 07
80	97	310	155	82,5	265	155	70	M 36 x 1,5	46,5	30	102	M 10	20	F 10
100	117	350	175	107	304	175	70	M 36 x 1,5	46,5	30	102	M 10	20	F 10
125	141,5	400	200	125	354,5	200	85	M 36 x 1,5	50	32,8	125	M 12	20	F 12
150	168	480	240	159	438	240	100	M 48 x 1,5	61	39,8	140	M 16	30	F 14

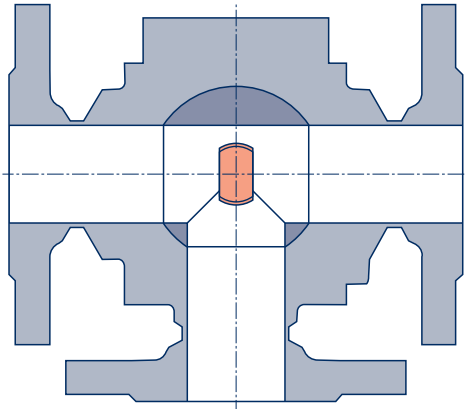
Sondergrößen möglich / Special sizes possible

*reduzierter Durchgang / *reduced bore

3-WEGE KUGELHAHN

TYP DT/DL 52

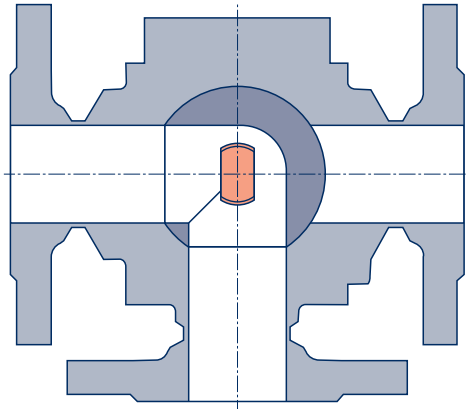
KUGEL MIT T-BOHRUNG / BALL WITH T-BORE



3-WAY BALL VALVE

TYPE DT/DL 52

KUGEL MIT L-BOHRUNG / BALL WITH L-BORE



TECHNISCHE DATEN

Nennweiten

DN 15 bis DN 150

Flanschanschluss

DN 15 bis DN 50 PN 40/PS 16

DN 65 bis DN 150 PN 16/PS 16

Temperaturbereich

-10°C bis +200°C, entsprechend unserem
Druck-Temperatur-Diagramm

PRÜFUNGEN

- 100% Prüfung aller Armaturen,
- Dichtheitsprüfung nach DIN EN 12266-1, Leckrate A
- Schaltwellenabdichtung nach TA-Luft, VDI 2440
- Zeugniss EN 10204-3.1

SONDERAUSFÜHRUNGEN

- Totraumminimierte Ausführung
- Metallisches Dichtsystem
- Temperaturbereich -10°C bis +250°C
- Sondermaterialien: 1.4539 – Hastelloy – Titan u.v.m.
- Heizmantel
- Schaltwellenabdichtung als Packung

TECHNICAL DATA

Nominal diameters

DN 15 up to DN 150

Flange connection

DN 15 up to DN 50 PN 40/PS 16

DN 65 up to DN 150 PN 16/PS 16

Temperature range

-10°C up to +200°C, according to our
pressure-temperature diagram

TESTS

- 100% tests of all valves
- Leakage test according to DIN EN 12266-1, leak rate A
- Stem sealing according to TA-luft emissions VDI 2440
- Certificate EN 10204-3.1

SPECIAL DESIGN

- Minimized dead space design
- Metal to metal seats system
- Temperature range from -10°C up to +250°C
- Special material range: 1.4539 – Hastelloy – Titan etc.
- Heating jacket
- Stem sealing as package design

STANDORT LOCATION



AMG - PESCH GmbH
Adam-Riese -Straße 1
D - 50996 Köln
Tel.: +49 (0) 22 36 - 89 16 - 0
Fax: +49 (0) 22 36 - 89 16 - 56
info@amg-pesch.com
www.amg-pesch.com

AMG-**PESCH**®



An **ERIKS** Company

QUALITÄT IST UNSER ANTRIEB